

# CHOISISSEZ VOTRE VOIE

Systemes de biopsie osseuse

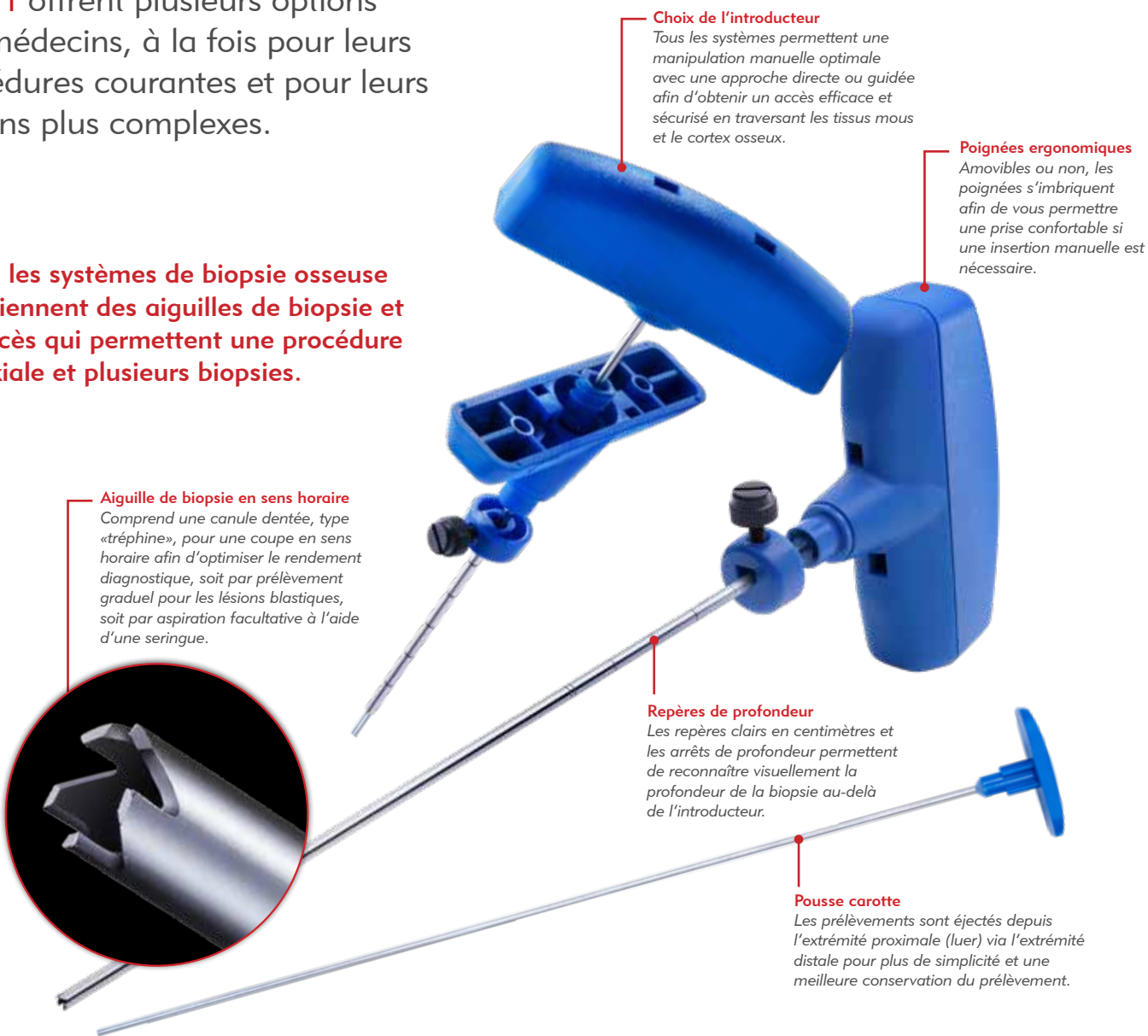


# Systemes de biopsie osseuse

## LES SYSTEMES DE BIOPSIE OSSEUSE

**MERIT** offrent plusieurs options aux medecins, a la fois pour leurs procedures courantes et pour leurs besoins plus complexes.

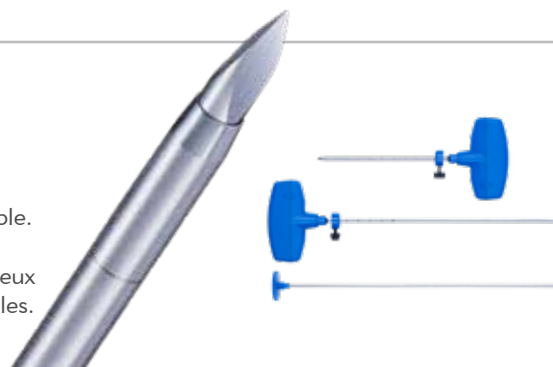
Tous les systemes de biopsie osseuse contiennent des aiguilles de biopsie et d'accès qui permettent une procedure coaxiale et plusieurs biopsies.



## WESTBROOK™

Système de biopsie osseuse de base

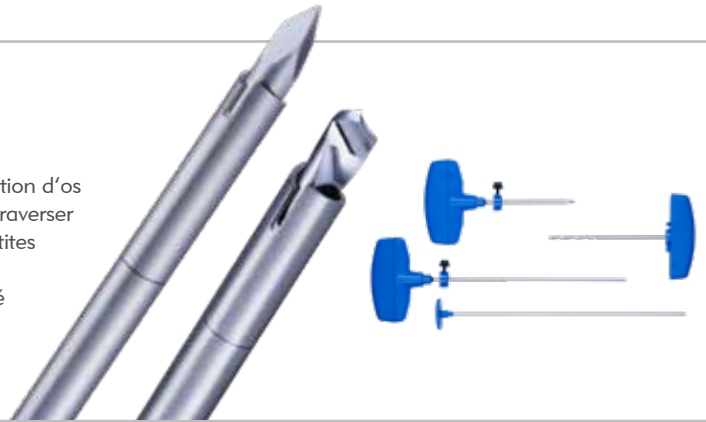
Le système d'entrée de gamme est conçu pour vous permettre d'accéder aux lésions superficielles des os de densité normale ou faible. Utilisé avec un accès direct lorsqu'il n'est pas nécessaire de traverser des tissus osseux avant le prélèvement, ce système permet de nombreux types de prélèvements de qualité dans des masses de densités variables.



## MADISON™

### Système de biopsie osseuse perforant

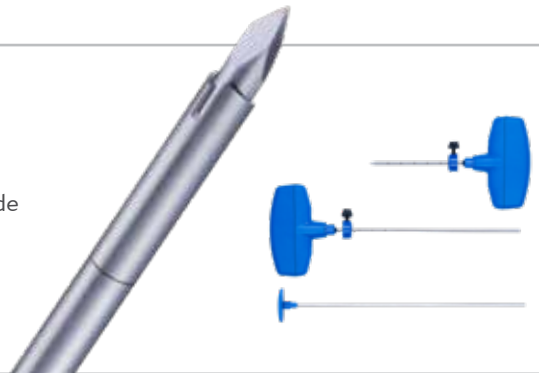
Ce système d'accès direct est équipé d'une canule de perforation d'os durs et d'une technologie de forage brevetées, si vous devez traverser des os durs pour atteindre des anomalies profondes ou de petites anomalies du cortex. Ce produit est souvent utilisé pour les prélèvements axiaux et appendiculaires en raison de la variété des tailles disponibles. La mèche est en outre verrouillée à une distance définie pendant le forage afin d'optimiser la précision du placement de la canule et du prélèvement.



## MADISON™ MINI

### Petit système de biopsie osseuse

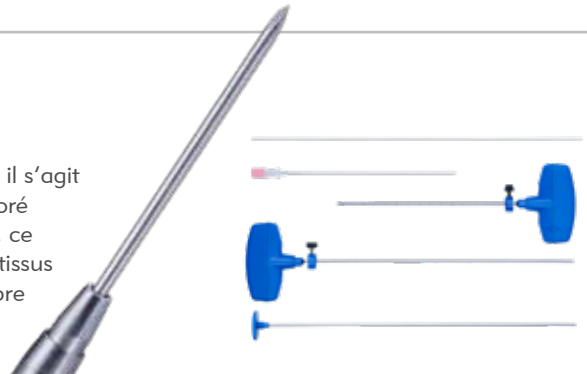
« Compagnon » du Madison, ce système 13G en accès direct n'a pas de mèche mais dispose d'une canule perforante avec poignée amovible. Cela réduit son poids extérieur et sa taille, ce qui le rend très utile pour les petits os arrondis entourés de peu de tissus mous.



## KENSINGTON™

### Système de biopsie osseuse avec guide

Avec son accès guidé inspiré à l'origine de la technique Seldinger, il s'agit du premier système coaxial. Equipé d'un introducteur lisse et perforé placé directement sur un guide en 20G par l'aiguille d'anesthésie, ce système permet de minimiser le traumatisme lorsqu'il traverse les tissus mous, et de réduire l'exposition aux radiations en limitant le nombre de clichés.



## HUNTINGTON™

### Système de biopsie osseuse perforant guidé

Conçu pour améliorer le point d'appui initial sur le cortex même en cas d'approche oblique, le trocart à pointe triangulaire fournit un canal de collecte pour l'évacuation osseuse lorsqu'il entre en contact avec l'os. Adapté au guide comme la technique de Seldinger ou similaire, l'introducteur peut être tourné en sens antihoraire dans les tissus mous pour réduire le traumatisme, ou en sens horaire pour pénétrer immédiatement le cortex. Une mèche est incluse en option pour la canule perforante afin de pénétrer plus loin dans l'os lorsque c'est nécessaire.



# Références pour commande



Les systèmes 11G contiennent des aiguilles de biopsie 13G\*.

Les systèmes 13G contiennent des aiguilles de biopsie 15G\*.

Référence catalogue	Systèmes de biopsie osseuse Merit	Taille du produit*
KBD1110	Système de biopsie osseuse Westbrook™	11G, 10 cm
KBD1115	Système de biopsie osseuse Westbrook™	11G, 15 cm
KBC1110	Système de biopsie osseuse avec guide Kensington™	11G, 10 cm
KBC1115	Système de biopsie osseuse avec guide Kensington™	11G, 15 cm
KDPD1165	Système de biopsie osseuse perforant avec mèche Madison™	11G, 6,5 cm
KDPD1185	Système de biopsie osseuse perforant avec mèche Madison™	11G, 8,5 cm
KDPD1110	Système de biopsie osseuse perforant avec mèche Madison™	11G, 10 cm
KDPD1115	Système de biopsie osseuse perforant avec mèche Madison™	11G, 15 cm
KDPD139	Système de biopsie osseuse perforant avec mèche Madison™	13G, 9 cm
KDP136	Système de biopsie osseuse Madison™ Mini	13G, 6 cm
OM1165	Système de biopsie osseuse perforant guidé avec mèche Huntington™	11G, 6,5 cm
OM1110	Système de biopsie osseuse perforant guidé avec mèche Huntington™	11G, 10 cm
OM1115	Système de biopsie osseuse perforant guidé avec mèche Huntington™	11G, 15 cm

Référence catalogue	Accessoires pour os Preston™	Taille du produit*
ANP1165	Trocart d'accès pour os dur avec mèche Preston™	11G, 6,5 cm
ANP1185	Trocart d'accès pour os dur avec mèche Preston™	11G, 8,5 cm
ANP1110	Trocart d'accès pour os dur avec mèche Preston™	11G, 10 cm
ANP1115	Trocart d'accès pour os dur avec mèche Preston™	11G, 15 cm
KTP1110	Introduceur pour os dur Preston™, complément du KBC, KBD1110	11G, 10 cm
KTP1115	Introduceur pour os dur Preston™, complément du KBC, KBD1115	11G, 15 cm
CD1110	Aiguille de biopsie osseuse Preston™	13G, 20 cm
CD1115	Aiguille de biopsie osseuse Preston™	13G, 24 cm
ML1110	Mèche longue Preston™	13G, 18,6 cm
ML1115	Mèche longue Preston™	13G, 23,6 cm
TV1110	Trocart d'accès transpédiculaire Preston™	11G, 10 cm
TV813	Trocart d'accès transpédiculaire Preston™	8G, 13 cm
MV1110	Mèche transpédiculaire Preston™, complément du TV1110	13G, 13,7 cm
CR1320	Dispositifs de remplissage osseux Preston™	13G, 20 cm
CR1020	Dispositifs de remplissage osseux Preston™	10G, 20 cm

\*La taille du produit fait référence aux gaines de trocart dans la description des systèmes de biopsie osseuse Merit. Les calibres peuvent correspondre à l'approximation la plus proche.

Avant d'utiliser le dispositif, lire attentivement les instructions d'utilisation pour connaître les instructions, les contre-indications, les avertissements, les précautions et les indications d'utilisation.



Understand. Innovate. Deliver.™

Merit Medical France  
46 Avenue Des Freres Lumieres  
Centre D'affaires Parc Lumiere  
78190 Trappes  
France  
+33 (0)1 30 57 24 24

Merit Medical Systems, Inc.  
1600 West Merit Parkway  
South Jordan, Utah 84095  
1.801.253.1600  
1.800.35.MERIT

Merit Medical Europe, Moyen-Orient  
et Afrique (EMEA)  
Amerikalaan 42, 6199 AE  
Maastricht-Airport  
Pays-Bas  
+31 43 358 82 22

Merit Medical Ireland Ltd.  
Parkmore Business Park West  
Galway, Irlande  
+353 (0) 91 703 733

Autriche  
0800 295 374

Belgique  
0800 72 906 (Néerlandais)  
0800 73 172 (Français)

Danemark  
80 88 00 24

Finlande  
0800 770 586

France  
0800 91 60 30

Allemagne  
0800 182 0871

Irlande  
(République d')  
1800 553 163

Italie  
800 897 005

Luxembourg  
8002 25 22

Pays-Bas  
0800 022 81 84

Norvège  
800 11629

Portugal  
308 801 034

Russie  
+7 495 221 89 02

Espagne  
+34 911238406

Suède  
020 792 445

Suisse  
(Deutsch)  
+41 22 518 02 30  
(Français)  
+41 22 518 02 52  
(Italiano)  
+41 22 518 00 35

Royaume-Uni  
0800 973 115